

# SCHELL WC-Spülarmatur SCHELLOMAT



- Ⓧ Montage- und Serviceanleitung
- Ⓝ Montage en onderhoudshandleiding
- ⓕ Instructions de montage et d'entretien
- ⓖ Assembly and service instructions
- ⓔ Instrucciones de montaje y mantenimiento (# 25 02 238 06)
- Ⓟ Instruções de montagem e manutenção
- Ⓡ Istruzioni per il montaggio
- Ⓢ Montážní a servisní návod
- Ⓣ Instrukcja montażu  
Instrukcja serwisowa
- Ⓤ Szerelési- és szervizelési útmutató
- Ⓚ Navodila za montažo in servisiranje
- Ⓡⓐ Instrucțiuni de montaj și service
- ⓇⓊⓈ Инструкция по монтажу
- ⓇⓇⓇ Upute za montažu i servisiranje
- Ⓡⓖ Инструкция за монтаж и обслужване

# 02 238 06 99

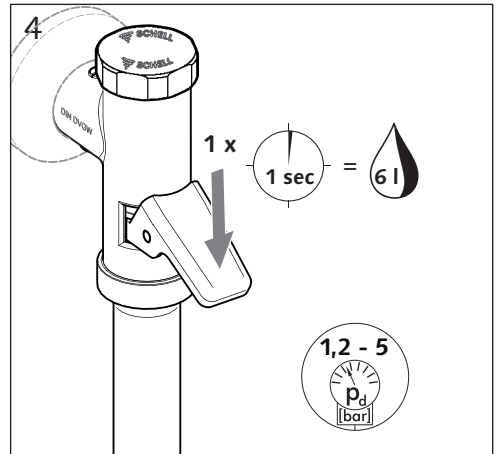
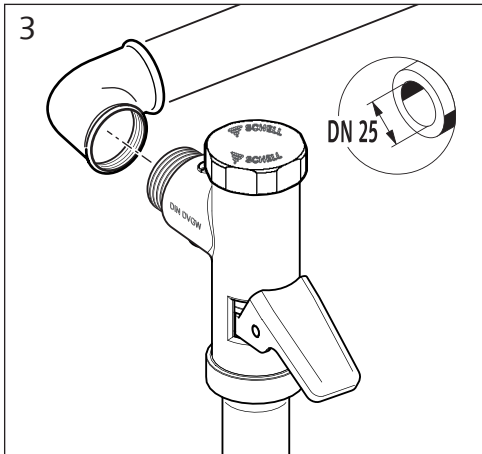
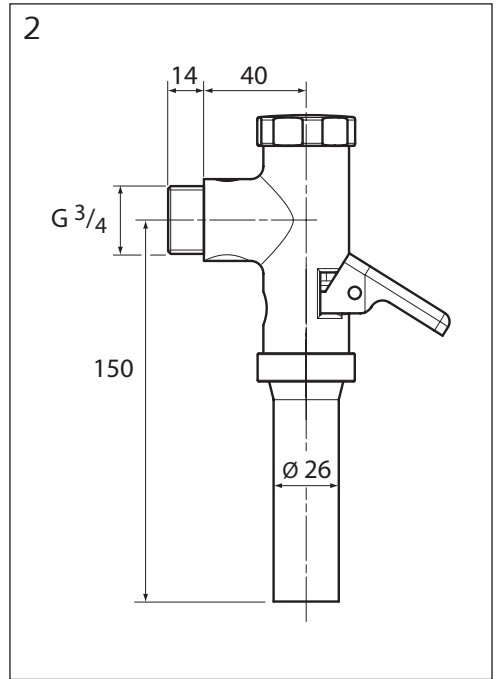
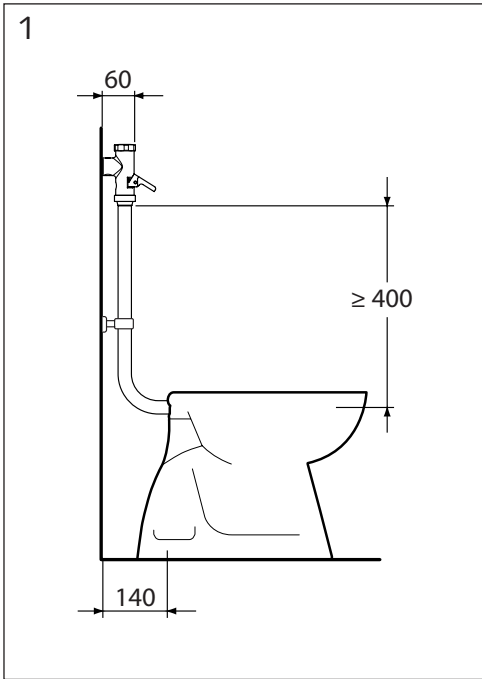
Made in Germany

 **SCHELL**

(D) Technische Hinweise  
 (GB) Technical notes  
 (I) Dati tecnici  
 (HU) Műszaki útmutató  
 (RUS) Технические данные

(NL) Technische informatie  
 (E) Indicaciones técnicas  
 (CZ) Technické údaje  
 (SLO) Tehnična navodila  
 (HR) Tehničke napomene

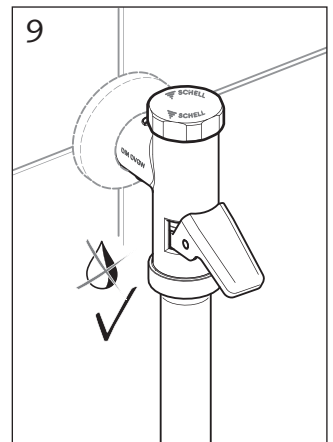
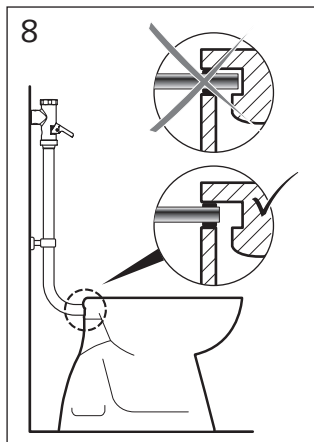
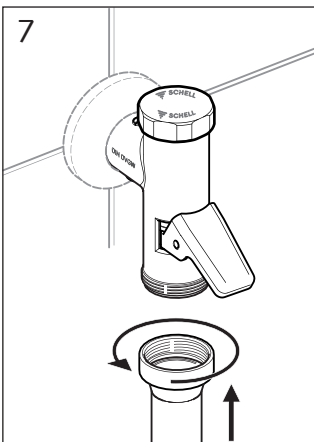
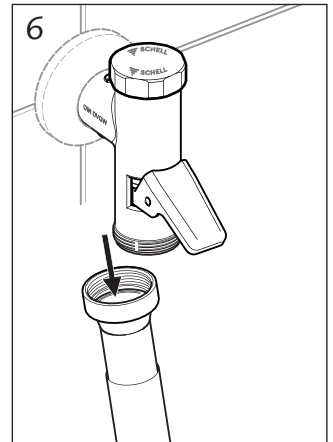
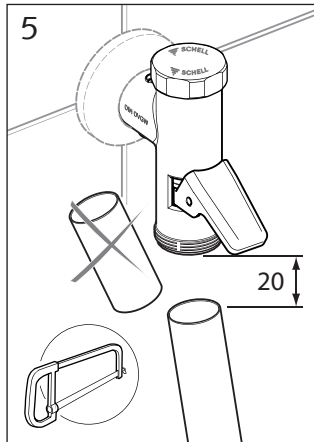
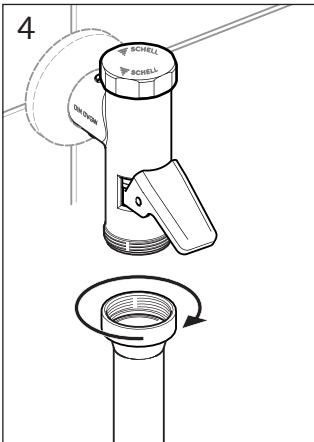
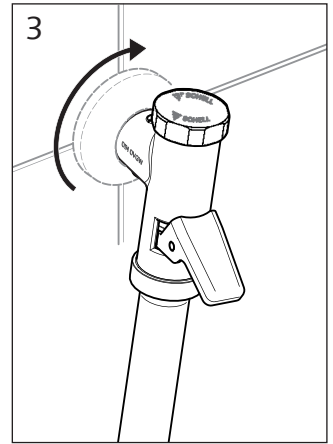
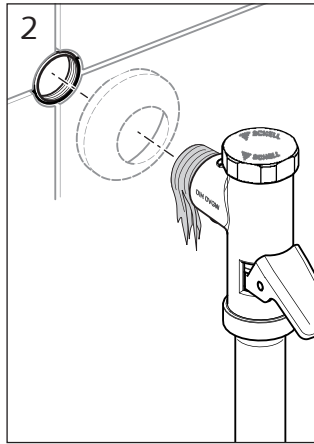
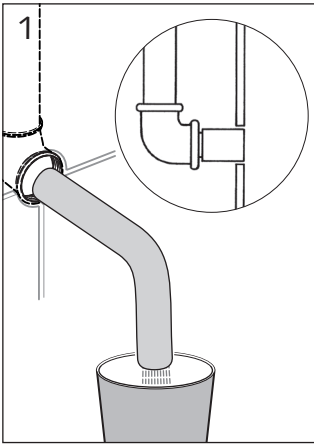
(F) Remarques techniques  
 (P) Avisos técnicos  
 (PL) Informacje techniczne  
 (RO) Indicații tehnice  
 (BG) Технически указания



D Montage  
GB Assembly  
I Montaggio  
HU Szerelés  
RUS Размеры

NL Montage  
E Montaje  
CZ Montáž  
SLO Montaža  
HR Montaža

F Montage  
P Montagem  
PL Montaż  
RO Montajul  
BG Монтаж



**D** Einstellung/Störungsbeseitigung  
**GB** Adjustment/Elimination of troubles  
**I** Impostazione/Diagnosi errori  
**HU** Beállítás/Zavarehárítás  
**RUS** Анализ неисправностей

**NL** Instellen/storingen  
**E** Ajuste/Eliminación de perturbaciones  
**CZ** Nastavení/Odstranění poruchy  
**SLO** Nastavitev/odpravljanje napak  
**HR** Podešavanje/uklanjanje kvarova

**F** Réglage/dépannage  
**P** Ajuste/Eliminação de defeitos  
**PL** Nastawienie/Usuwanie zakłóceń  
**RO** Reglarea/Remedierea defectiunilor  
**BG** Настройка/Отстраняване на неизправности

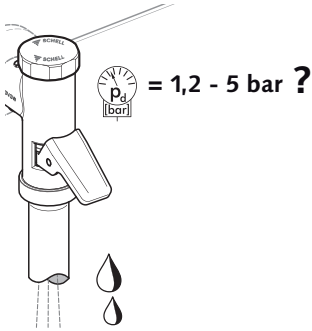


Abb. 1/ Fig. 1/ Afb. 1/ Ilustracja 1  
 Obránek 1/ Figura 1/ Ábra 1/  
 Slika 1/ SI 1/ ONr. 1

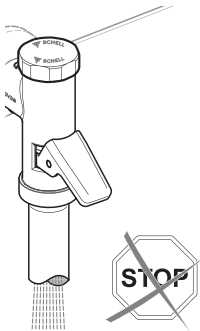
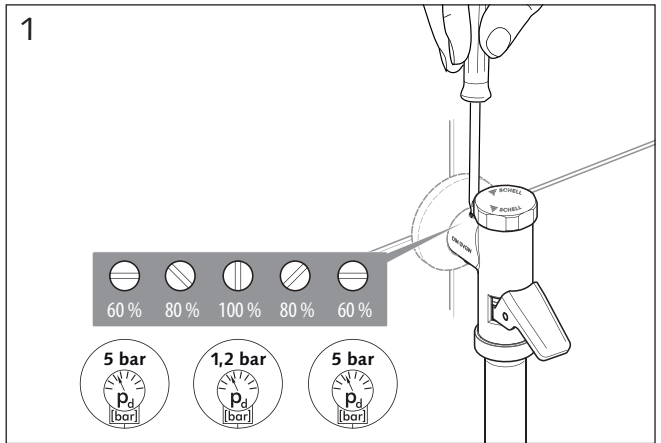
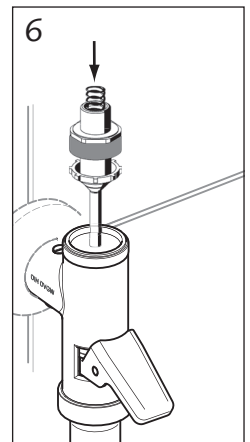
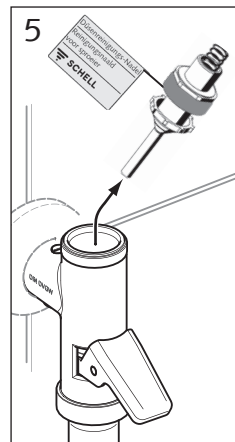
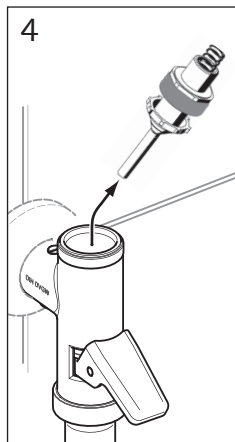
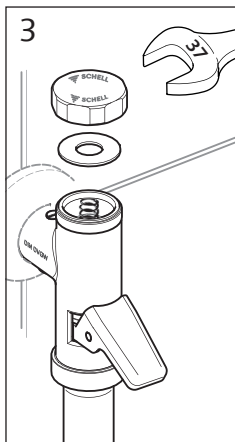
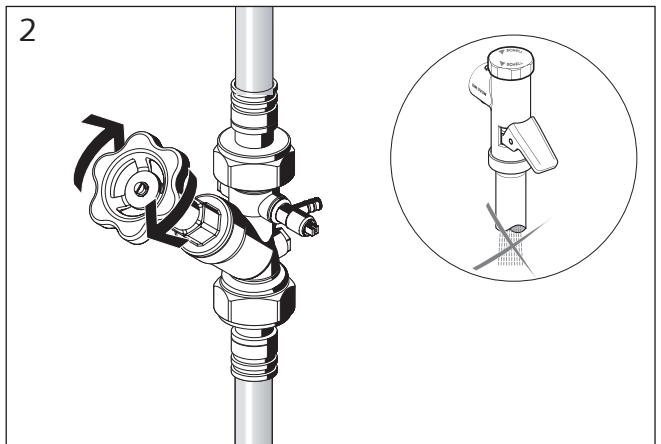


Abb. 2, 3, 4/ Fig. 2, 3, 4/ Afb. 2, 3, 4  
 Ilustracja 2, 3, 4 /Obránek 2, 3, 4  
 Figura 2, 3, 4/ Ábra 2, 3, 4/  
 Slika 2, 3, 4/ SI 2, 3, 4/ ONr. 2, 3, 4

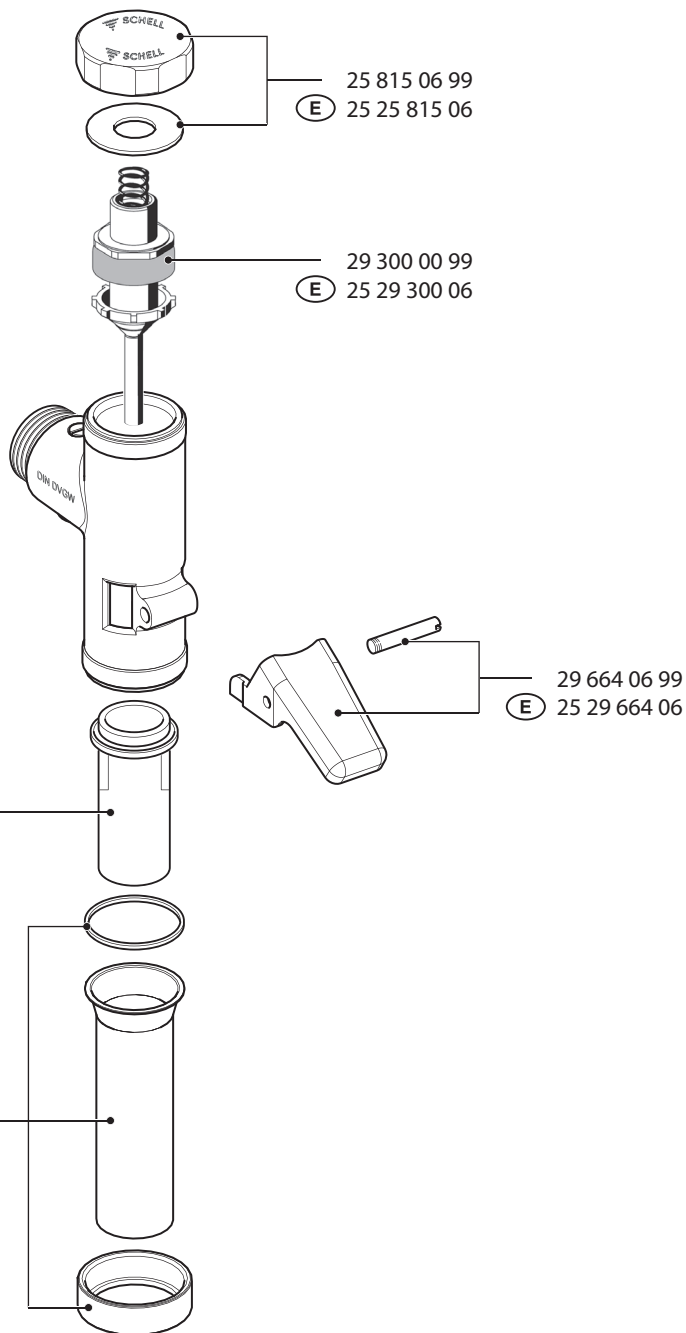


(D) Ersatzteile  
(GB) Replacement parts  
(I) Pezzi di ricambio  
(HU) Alkatrészek  
(RUS) Запчасти

(NL) Onderdelen  
(E) Recambios  
(CZ) Náhradní díly  
(SLO) Nadomestni deli  
(HR) Rezervni dijelovi

(F) Pièces détachées  
(P) Peças de substituição  
(PL) Części zamienne  
(RO) Piese de schimb  
(BG) Резервни части

1



- D** Pflege
- F** Entretien
- E** Conservación
- I** Pulizia

- NL** Reiniging
- GB** Care
- P** Conservação
- CZ** Údržbu

- D Pflegehinweise:** Zur Reinigung nur milde, seifenhaltige Reinigungsmittel verwenden. **Keine** kratzenden, scheuernden, alkohol-, ammoniak-, salzsäure-, phosphorsäure- oder essigsäurehaltigen Reinigungs- oder Desinfektionsmittel benutzen. **Keine** Reinigung mit Hochdruck- und Dampfstrahlgeräten!

**Es gelten die SCHELL "Allgemeinen Installationsbedingungen" unter [www.schell.eu](http://www.schell.eu).**

- F Instructions pour le nettoyage:** N'utilisez que des produits doux et savonneux pour le nettoyage. **N'utilisez pas** de détergents ou de désinfectants abrasifs ou contenant de l'alcool, de l'ammoniac, de l'acide chlorhydrique, de l'acide phosphorique ou de l'acide acétique. **N'utilisez jamais** de nettoyeurs haute pression ou à vapeur !

**Les « conditions générales d'installation » reprises à l'adresse [www.schell.eu](http://www.schell.eu).**

- E Instrucciones de conservación:** Para limpiar, usar únicamente un limpiador suave a base de jabón. **Prohibido** emplear productos de limpieza o desinfección corrosivos ni abrasivos que contengan alcohol, amoníaco, ácido clorhídrico, ácido fosfórico o ácido acético. **¡No** limpiar con chorro de agua o vapor a presión!

**Por lo demás se deberán tener en cuenta las "Condiciones generales de instalación de SCHELL. " [www.schell.eu](http://www.schell.eu)**

- I Istruzioni per la pulizia:** Per la pulizia utilizzare solo detersivi delicati, contenenti sapone. **Non** utilizzare detersivi o disinfettanti abrasivi, contenenti alcool, ammoniaca, acido cloridrico, acido fosforico o acido acetico. **Non** utilizzare apparecchi a getto ad alta pressione o a vapore!

**Sono inoltre validi i "Requisiti di installazione generali" SCHELL riportati su [www.schell.eu](http://www.schell.eu).**

- NL Reinigingsinstructies:** Gebruik bij het reinigen enkel milde, zeephoudende producten. **Gebruik geen** krassende, schurende, alcohol-, ammoniak-, zoutzuur-, fosforzuur- of azijnzuurhoudende reinigings- of desinfecterende middelen.

**Gebruik nooit** hogedruk- of stoomreinigers!  
**De "Algemene installatievoorwaarden" van SCHELL onder [www.schell.eu](http://www.schell.eu) gelden.**

- GB Maintenance tips:** For cleaning, use only mild cleaning products containing soap. **Do not** use any cleaning or disinfecting products that are abrasive or scouring or which contain alcohol, ammonia, hydrochloric acid, phosphoric acid or acetic acid. **Do not** clean with high-pressure or steam jet devices!

**The SCHELL "General installation conditions" at [www.schell.eu](http://www.schell.eu) apply.**

- P Aviso de conservação:** Utilizar apenas detergente de limpeza suave à base de sabão. **Não** utilizar detergentes de limpeza ou de desinfeção abrasivos, com álcool, amoníaco, ácido clorídrico, ácido fosfórico, ácido acético ou solventes. **Não** limpar com aparelho de jacto de vapor!

**Por fim são válidas as "Condições gerais de instalação da SCHELL." em [www.schell.eu](http://www.schell.eu).**

- CZ Pokyny pro údržbu:** Pro čištění používejte jen jemné, mýdlové čisticí prostředky. Nepoužívejte čisticí nebo desinfekční prostředky škrábavé, drhňoucí, obsahující alkohol, amoniak, kyselinu solnou, fosforovou nebo octovou. Necistěte vysokotlakými a paroproudými přístroji!

**Ve všem ostatním je třeba postupovat podle montážních návodů firmy Schell uvedených na [www.schell.eu](http://www.schell.eu).**

- PL Wskazówki pielęgnacji  
SLO Vzdrževanje  
RUS Поддержка  
BG Указание за поддръжане

- HU Ápolás  
RO Îngrijirea  
HR Ápolási útmutató

PL **Wskazówki pielęgnacji:** Do czyszczenia stosować tylko łagodne środki czyszczące na bazie mydła.

**Nie stosować** środków czyszczących lub dezynfekujących ścierających, szorujących, lub zawierających alkohol, amoniak, rozpuszczalniki, kwas solny, fosforowy lub octowy.

**Nie czyścić** urządzeniami czyszczącymi strumieniem gorącej pary!

**Obowiązują „Ogólne warunki instalacji“ SCHELL dostępne pod adresem: [www.schell.eu](http://www.schell.eu).**

SLO **Vzdrževanje**

Za čiščenje uporabljajte samo blaga čistila, ki vsebujejo milo.

**Ne uporabljajte** čistil ali razkužil, ki bi lahko opraskali ali odrgnili površino, čistil ali razkužil, ki vsebujejo alkoholno, amoniakovo, klorovodikovo, fosforjevo ali očetno kislino ter topila.

**Ne čistite s** parnimi čistilnimi aparati!

**Veljajo SCHELL „Splošni pogoji za inštaliranje“, navedeni na spletni strani [www.schell.eu](http://www.schell.eu).**

RUS **Указания по уходу**

Для очистки использовать только мягкие, мыльные средства.

**Не использовать** царапающие, трущие, спиртосодержащие, аммиаксодержащие или содержащие соляную, фосфорную или уксусную кислоту средства для очистки или дезинфицирующие средства.

**Не очищать с помощью** высоконапорных или пароструйных устройств!

**Соблюдать „Общие условия осуществления установок“ фирмы SCHELL, приведенные на [www.schell.eu](http://www.schell.eu)**

BG **За почистване** използвайте само меки, съдържащи сапун почистващи средства.

**Не използвайте** драскащи, триещи почистващи или дезинфекционни средства, както и почистващи или дезинфекционни средства съдържащи алкохол, амоняк, солна киселина, фосфорна киселина, оцетна киселина или разтворители.

**Не извършвайте** почистване с пароструйни уреди.

**Важат „Общите условия за инсталация“ на SCHELL на [www.Schell.eu](http://www.Schell.eu).**

HU **Ápolási útmutató:** A tisztításhoz csak enyhe, szappant tartalmazó tisztítószereket használjon.

**Ne használjon** karcoló, súroló, alkoholt, ammóniát, sósavat, foszforsavat vagy ecetsavat tartalmazó tisztító- vagy fertőtlenítő szereket. **Ne tisztítson** nagynyomású vagy gőzsugaras készülékekkel!

**A [www.schell.eu](http://www.schell.eu) címen található SCHELL „Általános szerelési feltételek“ érvényesek.**

RO **Indicații de îngrijire:** Pentru curăț are se utilizează numai soluții de curăț are medii, cu conținut de săpun. **Nu utilizați** soluții de curăț are sau dezinfectare care pot zgâria, pot fi abrazive, pe bază de alcool, amoniac, acid clorhidric, acid fosforic. **Nu se curăț** ă aparate de curăț are cu presiune sau cu abur!

**Sunt valabile „Condițiile generale de instalare“ SCHELL de la adresa web [www.schell.eu](http://www.schell.eu).**

HR **Za čišćenje** koristite samo blaga sredstva za čišćenje, koja sadrže sapun.

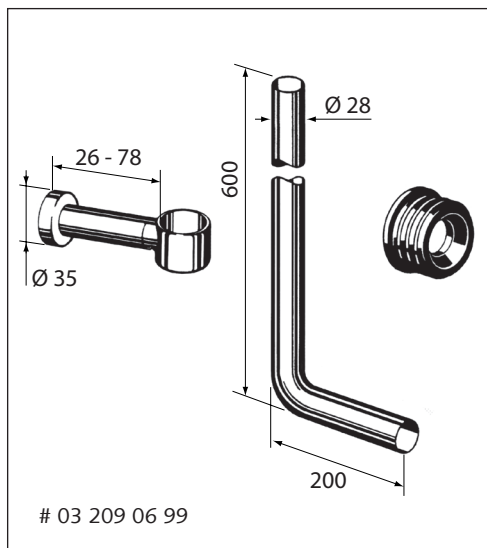
**Nemojte koristiti** sredstva za čišćenje ili dezinfekciju, koja sadrže ribajuće, abrazivne tvari, alkohol, amonijak, solnu kiselinu, fosforu kiselinu, octenu kiselinu ili otapala. **Nemojte čistiti** uređajima s mlazom pare.

**Vrijede „Opći uvjeti za instalaciju“ tvrtke SCHELL na adresi [www.Schell.eu](http://www.Schell.eu).**

(D) Zubehör Spülrohrgarnitur  
(GB) Accessory Flush pipe connection kit  
(I) Pezzi di ricambio  
(HU) Tartozék öblítőcső garnitúra  
(RUS) Принадлежности

(NL) Toebehoren Spoelbuisset  
(E) Accesorios Tubo de descarga  
(CZ) Příslušenství Sada splachovací trubky  
(SLO) Garnitura za izplakovalno cev  
(HR) Pribor komplet cijevi za ispiranje

(F) Accessoire Set tube de chasse  
(P) Acessório Conjunto tubo de descarga  
(PL) Osprzęt Zestaw rury płuczkowej  
(RO) Acc. garnitură pentru conductă de spălare  
(BG) Принадлежност гарнитура за промивна



SHELL GmbH & Co. KG  
Armaturentechnologie  
Raiffeisenstraße 31  
57462 Olpe  
Germany  
Telefon +49 (0) 27 61 / 8 92-0  
Telefax +49 (0) 27 61 / 8 92-199  
info@schell.eu  
www.schell.eu

 **SHELL**

90 303 93 00